

Mechanische Wasserzähler Messkapsel/Unterputz - Ausführung

- ▲ einfache Austauschmontage



- ▲ Mehrstrahlzähler-Trockenläufer

- ▲ Impulsausgang für Fernabfrage optional



- ▲ 8-stelliges großes Rollenzählwerk mit 3 Nachkommastellen für genaue Ablesung

- ▲ Typen und Varianten für alle Montagearten und Modelle lieferbar

- ▲ Rosetten
 - einteilig
 - zweiteilig



Mechanische Wasserzähler Messkapsel/Unterputz

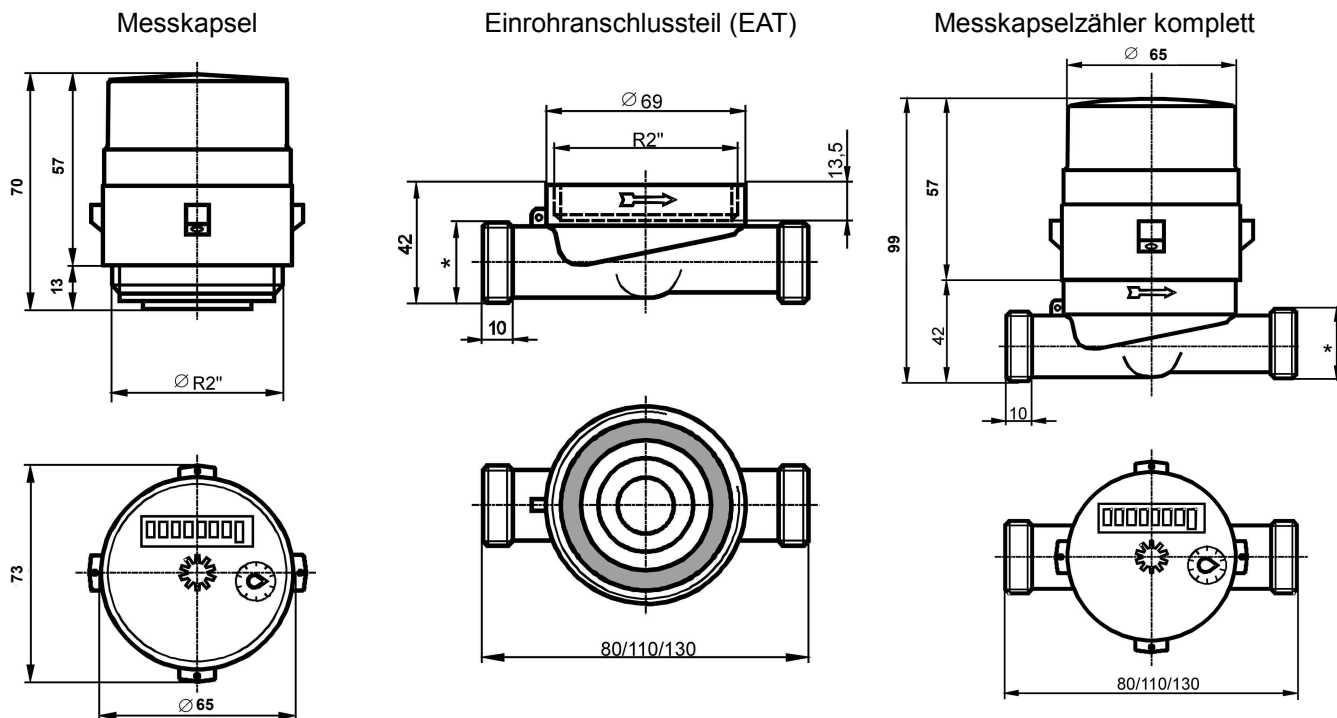
Der Messkapsel-Wasserzähler ist so ausgeführt, dass er als komplette Einheit montiert bzw. ausgetauscht werden kann. Er besteht aus der Messkapsel und dem fest installierten Einrohranschlussteil.

Die Messkapsel enthält in einem Gehäuse aus Messing die Messkammer mit dem Mehrstrahl-Flügelradgeber. Auf der Messkammer sitzt das Zählwerk, das als Trockenläufer ausgeführt ist. Es liegt unter einer durchsichtigen Kunststoffhaube und ist auf der Messkammer um 360° drehbar. Die Anzeige umfasst einen achtstelligen Rollenzähler für den Verbrauchsstand, einen Zeiger für den Momentanverbrauch und ein Zahnrad als Durchflussanzeige. Das Einrohranschlussteil aus Messing hat zwei Anschlussstutzen für die Montage in der Wasserleitung sowie ein Innengewinde, in das die Messkapsel eingeschraubt wird. Bei der Installation und bei Servicearbeiten kann ein Verschlussdeckel in das Einrohranschlussteil eingeschraubt werden.

Technische Daten

Metrologische Klasse (DIN ISO 4064/1)	A	Druckabfall bei Q_n	< 250 mbar
Nennweite	1/2"	Druckabfall bei Q_{max}	< 1 bar
Nenndurchfluss Q_n	1,5 m ³ /h	Eichfehlergrenzen	
Maximale Wassertemperatur		$Q_{min} \leq Q < Q_t$	± 5 %
Kaltwasserzähler	30°	$Q_t \leq Q < Q_{max}$	± 3 %
Warmwasserzähler	90°	$Q_t \leq Q \leq Q_{max}$	± 2 %
Maximaldurchfluss Q_{max}	3,0 m ³ /h	Impulsausgang für Fernabfrage	10 l/Impuls
Trenngrenze Q_t	150 l/h	Gewicht (Masse)	
Minimaldurchfluss Q_{min}	60 l/h	Messkapsel	0,44 kg
Nenndruck PN	10 bar	Einrohranschlussteil	0,78 kg
		Zwischenring Z	0,58 kg

Maßbilder



* Anschlussgröße typenabhängig